



CHARGEMASTER PLUS

12/35-3, 12/50-3, 24/20-3, 24/30-3

CHARGEUR DE BATTERIE AUTOMATIQUE



MANUEL D'INSTALLATION ET D'UTILISATION

1000018096/01

TABLE DES MATIÈRES

1	INFORMATIONS GÉNÉRALES.....	3	4	RÉGLAGES.....	14
1.1	Utilisation de ce manuel.....	3	4.1	Réglages DIP-switch.....	14
1.2	Responsabilité.....	3	4.2	Configuration MasterBus.....	15
1.3	Garantie.....	3	4.2.1	Monitoring.....	15
1.4	Clause de non-responsabilité.....	3	4.2.2	Alarmes.....	15
1.5	Étiquette d'identification.....	3	4.2.3	Historique.....	16
1.6	Élimination correcte de ce produit.....	3	4.2.4	Configuration.....	16
4.2.5			4.2.5	Événements - Automatisation du système.....	17
2	INSTRUCTIONS DE SÉCURITÉ.....	4	4.2.6	Ajustement du courant.....	18
2.1	Généralités.....	4	4.3	MasterShunt.....	18
2.2	Gaz explosifs.....	4	4.4	Batterie Lithium-ion MLI Ultra.....	18
2.3	Précautions personnelles.....	5	4.5	Configuration CZone.....	18
2.4	Avertissements concernant l'utilisation des batteries.....	5	5	INSTRUCTIONS D'UTILISATION.....	19
2.5	Installation du chargeur.....	5	5.1	Introduction.....	19
2.6	Précautions concernant la connexion CC.....	5	5.2	Mise en marche/arrêt.....	19
2.7	Lorsque la batterie est installée dans le véhicule.....	5	5.3	Affichage du statut.....	19
2.8	Lorsque la batterie est à l'extérieur du véhicule..	6	5.4	Le processus de charge 3 étapes+ (3-step +)...	20
2.9	Préparation au chargement.....	6	5.4.1	Tensions de charge.....	20
2.10	Instructions de mise à la terre.....	6	5.4.2	Pre-float.....	20
2.11	Avertissement concernant les applications d'assistance à la vie.....	6	5.4.3	Charge avec compensation de température.....	20
			5.4.4	Assistance batterie à plat.....	21
3	INSTALLATION.....	7	5.5	DC OUT.....	21
3.1	Déballage.....	7	5.6	Maintenance.....	21
3.2	Emplacement.....	7	5.7	Entreposage.....	21
3.3	Câblage.....	7	6	DÉPANNAGE.....	22
3.3.1	Câblage CC.....	7	7	SPÉCIFICATIONS TECHNIQUES.....	24
3.3.2	Câblage CA.....	8	7.1	Spécifications 12 V Modèles.....	24
3.3.3	Mise à la terre CA sécurisée.....	8	7.2	Spécifications 24 V Modèles.....	25
3.3.4	Câblage réseau (CZone/MasterBus).....	8	7.3	Dimensions.....	26
3.4	Batteries.....	9	7.4	Spécifications CZone.....	26
3.5	Ce dont vous avez besoin.....	9	7.5	Caractéristiques.....	26
3.6	Présentation du compartiment de connexion.....	9			
3.7	Exemple de connexion.....	10			
3.8	Installation étape par étape.....	11			
3.9	Mise en service après installation.....	13			

1 INFORMATIONS GÉNÉRALES

1.1 Utilisation de ce manuel

Ce manuel a été conçu pour fournir des directives quant à l'utilisation et à la maintenance sécurisées et effectives des modèles de ChargeMaster Plus suivants :

Référence	Modèle
44310355	12/35-3
44310505	12/50-3
44320205	24/20-3
44320305	24/30-3

Ces modèles sont ci-après dénommés « ChargeMaster Plus ».

1.2 Responsabilité

Advanced Systems Group ne peut être tenu responsable en cas :

- de dommage consécutif à l'utilisation du ChargeMaster Plus ;
- d'éventuelles erreurs dans le manuel fourni et les conséquences qu'elles entraînent ;
- d'autre utilisation considérée comme non conforme à la destination du produit.

1.3 Garantie

Advanced Systems Group accorde une garantie produit de deux ans sur le ChargeMaster Plus, à compter de la date d'achat, sous réserve que ce produit soit installé et utilisé conformément aux instructions du présent manuel.

Une installation ou utilisation non conforme à ces instructions risque d'entraîner une sous-performance, l'endommagement ou la panne du produit et d'annuler cette garantie. La garantie est limitée au coût de réparation et/ou de remplacement du produit. Les coûts de main-d'œuvre et d'expédition ne sont pas couverts par cette garantie.

1.4 Clause de non-responsabilité

Nos produits font l'objet de développements et d'améliorations continus. Par conséquent, des ajouts ou des modifications apportées aux produits peuvent entraîner l'altération des données techniques et des spécifications fonctionnelles. Le présent document ne confère aucun droit. Veuillez consulter nos Conditions générales de vente les plus récentes.

1.5 Étiquette d'identification

L'image ci-dessous est donnée à titre d'exemple !



Référence Numéro de série pour la version d'appareil « A ».

Figure 1 : Étiquette d'identification

L'étiquette d'identification se trouve sur le côté droit du ChargeMaster Plus. Cette étiquette d'identification peut contenir des informations techniques importantes nécessaires à l'entretien, à la maintenance et à la livraison ultérieure de pièces.



ATTENTION !

Ne jamais retirer l'étiquette d'identification.
Ceci annulera la garantie.

1.6 Élimination correcte de ce produit



Ce produit est conçu et fabriqué avec des matériaux et composants de haute qualité qui peuvent être recyclés et réutilisés. La présence du symbole représentant une poubelle barrée sur le produit signifie que le produit est couvert par la directive européenne 2012/19/UE.

Veuillez vous informer sur votre système local de tri sélectif pour les produits électriques et électroniques.

Veuillez respecter les réglementations locales et ne pas jeter vos produits usagés avec les ordures ménagères normales. La mise au rebut correcte de votre ancien produit contribue à éviter des conséquences potentiellement négatives sur l'environnement et sur la santé humaine.

2 INSTRUCTIONS DE SÉCURITÉ

INSTRUCTIONS DE SÉCURITÉ IMPORTANTES CONSERVEZ CES INSTRUCTIONS



AVERTISSEMENT !

Lisez entièrement le manuel avant d'utiliser le ChargeMaster Plus. Veuillez conserver ce manuel en lieu sûr.

Ce chapitre décrit les instructions de sécurité importantes pour l'utilisation du ChargeMaster Plus dans un camping-car, une caravane et dans le cadre d'applications marines.

2.1 Généralités

- 1 L'appareil ne doit pas être utilisé par des enfants ou des personnes présentant des capacités physiques, sensorielles ou mentales réduites, ou un manque d'expérience et de connaissances, sauf s'ils ont reçu une instruction appropriée ou sous surveillance.
 - 2 Cet appareil peut être utilisé par des enfants à partir de 8 ans et par des personnes dont les capacités physiques, sensorielles ou mentales sont réduites ou qui manquent d'expérience et de connaissances, s'ils ont reçu les instructions d'utilisation appropriées, s'ils comprennent les risques encourus ou s'ils sont surveillés.
 - 3 Les enfants ne doivent pas jouer avec l'appareil.
 - 4 Le nettoyage et l'entretien par l'utilisateur ne doivent pas être effectués par des enfants sans surveillance.
 - 5 Pour éviter tout risque d'électrocution, n'exposez pas le ChargeMaster Plus à la pluie, à la neige, aux éclaboussures, à l'humidité, à la pollution excessive ou à la condensation. Afin de réduire les risques d'incendie, il convient de ne pas couvrir ni d'obstruer les ouvertures de ventilation. N'installez pas le ChargeMaster Plus dans une pièce non ventilée, car cela pourrait entraîner sa surchauffe.
 - 6 L'utilisation d'un attachement ou d'une pièce de rechange non recommandé(e) ou commercialisé(e) par Advanced Systems Group peut entraîner un risque d'incendie, d'électrocution ou de blessures corporelles.
 - 7 Les exigences de la norme UL 1236 ne couvrent pas l'étude sur la charge des batteries de type lithium-ion.
 - 8 Le ChargeMaster Plus est conçu pour être connecté de manière permanente à un système électrique CA et CC. L'installation du ChargeMaster Plus et toute tâche réalisée dessus ne doivent être effectuées que par du personnel qualifié et formé, conformément aux normes et réglementations locales applicables.
 - 9 Assurez-vous que le câblage électrique est correctement réalisé, en bon état et correctement dimensionné pour l'ampérage CA du ChargeMaster Plus. Vérifiez le câblage au moins une fois par an.
- N'utilisez pas le ChargeMaster Plus si le câblage est sous-calibré ou endommagé.
- 10 N'utilisez pas le ChargeMaster Plus s'il a reçu un coup violent, s'il est tombé ou s'il a été endommagé d'une quelconque manière. Faites-le inspecter par un technicien qualifié.
 - 11 À l'exception du compartiment de connexion (reportez-vous au chapitre 3), le ChargeMaster Plus ne doit pas être ouvert ni démonté. Aucune pièce ne doit être changée à l'intérieur du boîtier. Adressez-vous à un technicien de maintenance qualifié, agréé et formé lorsqu'un entretien ou des réparations sont nécessaires. Un réassemblage incorrect peut entraîner un risque d'électrocution ou d'incendie.
 - 12 Pour réduire le risque d'électrocution, débranchez le ChargeMaster Plus des systèmes électriques CA et CC avant toute opération de maintenance ou de nettoyage. Le simple fait de mettre les commandes hors service ne diminuera pas ce risque. Assurez-vous que personne ne puisse effectuer de manipulations annulant les mesures prises.
 - 13 Le ChargeMaster Plus doit être équipé d'un conducteur de mise à la terre vers la borne de mise à la terre CA. La mise à la terre et tout autre câblage doivent être conformes aux normes et réglementations locales.
 - 14 Les courts-circuits ou les inversions de polarité peuvent gravement endommager les batteries, le ChargeMaster Plus, le câblage et les accessoires. Les fusibles ne peuvent pas empêcher les dommages causés par l'inversion de polarité et la garantie sera annulée.
 - 15 En cas d'incendie, utilisez un extincteur adapté aux équipements électriques.
 - 16 Si le chargeur est utilisé pour une application marine aux États-Unis, les connexions externes au ChargeMaster Plus devront être conformes aux United States Coast Guard Electrical Regulations (33CFR183, Sub part I) (réglementations électriques des garde-côtes des États-Unis (33CFR183, sous-partie I)).

2.2 Gaz explosifs

- 1 AVERTISSEMENT – RISQUE DE GAZ EXPLOSIFS. IL EST DANGEREUX DE TRAVAILLER A PROXIMITE D'UNE BATTERIE PLOMB-ACIDE. LES BATTERIES GENERENT DES GAZ EXPLOSIFS PENDANT LEUR FONCTIONNEMENT NORMAL. POUR CETTE RAISON, IL EST IMPERATIF DE LIRE LE PRESENT MANUEL ET DE SUIVRE SCRUPULEUSEMENT SES INSTRUCTIONS AVANT CHAQUE UTILISATION DU CHARGEMASTER PLUS.
- 2 Afin de réduire le risque d'explosion de batterie, suivez ces instructions ainsi que celles du fabricant de la batterie et du fabricant de tout équipement que vous

envisagez d'utiliser à proximité de la batterie. Respectez les marquages d'avertissement placés sur ces produits et sur le moteur.

- 3 **DANGER** : afin de réduire le risque d'explosion, n'utilisez jamais le ChargeMaster Plus dans des situations présentant un danger d'explosion de gaz ou de poussière, ou dans une zone où des équipements ignifugés sont obligatoires.

2.3 Précautions personnelles

- 1 Assurez-vous d'avoir quelqu'un à proximité qui puisse vous venir en aide lorsque vous travaillez près d'une batterie plomb-acide.
- 2 Prévoyez une grande quantité d'eau claire et du savon à portée de main au cas où l'acide de la batterie entrerait en contact avec votre peau, vos vêtements ou vos yeux.
- 3 Portez un équipement de protection oculaire et des vêtements de protection. Évitez de vous toucher les yeux lorsque vous travaillez près de la batterie.
- 4 Si l'acide de la batterie entre en contact avec la peau ou les vêtements, lavez immédiatement à l'eau et au savon. Si l'acide pénètre dans les yeux, lavez abondamment et immédiatement les yeux à l'eau froide du robinet pendant au moins 10 minutes et appelez un médecin.
- 5 Ne fumez JAMAIS et évitez toute étincelle ou flamme nue à proximité de la batterie ou du moteur.
- 6 Veillez à ne jamais laisser tomber un outil en métal sur la batterie. Cela peut générer des étincelles ou court-circuiter la batterie ou un autre équipement électrique puis provoquer une explosion.
- 7 Ne portez pas de montres, bracelets, colliers ou autres objets en métal lorsque vous travaillez sur des batteries.

2.4 Avertissements concernant l'utilisation des batteries

- 1 N'utilisez le ChargeMaster Plus que pour le chargement de batteries plomb-acide Lithium Ion et l'alimentation d'utilisateurs connectés à ces batteries, dans des systèmes permanents. N'utilisez pas le ChargeMaster Plus pour le chargement de piles sèches communément utilisées dans les appareils domestiques. Ces piles peuvent exploser et causer des blessures corporelles et des dommages matériels. Assurez-vous que les batteries lithium-ion utilisées pour ce chargeur sont conformes aux normes EN.
- 2 Ne chargez JAMAIS des batteries/piles non rechargeables.
- 3 Ne chargez JAMAIS une batterie gelée.
- 4 Un déchargement excessif et/ou des tensions de charge trop élevées peuvent gravement endommager les batteries. Ne dépassez pas les limites de déchargement recommandées de vos batteries.

- 5 Si une batterie doit être démontée, débranchez toujours la borne de mise à la terre en premier. Assurez-vous que tous les accessoires sont éteints pour éviter la formation d'arc.
- 6 Veillez à ce que la zone autour de la batterie soit bien ventilée pendant son chargement. Reportez-vous aux recommandations du fabricant de la batterie.
- 7 Les batteries sont lourdes ! Elles peuvent devenir un projectile lors d'un accident ! Veillez à garantir un montage adapté et sécurisé et utilisez toujours des équipements adaptés pour le transport.

2.5 Installation du chargeur

- 1 Ne placez jamais le chargeur directement au-dessus d'une batterie en charge. Les gaz de la batterie corroderont et endommageront le chargeur.
- 2 Ne laissez jamais l'acide de la batterie goutter sur le chargeur lors de la vérification de la densité relative de l'électrolyte ou du remplissage de la batterie.
- 3 N'utilisez jamais le chargeur dans un espace clos ou avec une ventilation limitée.
- 4 Ne posez pas de batterie au-dessus du chargeur.

2.6 Précautions concernant la connexion CC

- 1 Ne connectez et déconnectez les clips de sortie CC qu'après avoir placé les commutateurs du chargeur en position « Arrêt » et débranché le cordon CA de la prise électrique. Empêchez tout contact des clips entre eux.
- 2 Fixez les clips à la batterie et au châssis comme indiqué aux sections 2.7, étapes 5 et 6, et 2.8, étapes 2 à 4.

2.7 Lorsque la batterie est installée dans le véhicule

UNE ÉTINCELLE PEUT CAUSER L'EXPLOSION DE LA BATTERIE.

Pour réduire le risque d'étincelle près d'une batterie :

- 1 Placez les cordons CA et CC de manière à réduire le risque de les endommager avec le capot, la portière ou tout élément mobile du moteur.
- 2 Restez à l'écart des pales de ventilateur, des courroies, poulies et autres éléments pouvant causer des blessures corporelles.
- 3 Vérifiez la polarité aux bornes de la batterie. La borne PLUS (POS, P, +) de la batterie présente généralement un diamètre plus grand que la borne MOINS (NEG, N,-).
- 4 Déterminez quelle borne de la batterie est mise à la terre (connectée) sur le châssis. Si c'est la borne négative qui est mise à la terre sur le châssis (comme c'est le cas sur la plupart des véhicules), voir (5). Si c'est la borne positive qui est mise à la terre sur le châssis, voir (6).
- 5 Pour un véhicule mis à la terre par la borne MOINS, connectez le clip PLUS (ROUGE) du chargeur de

batteries à la borne PLUS (POS, P, +) de la batterie non mise à la terre. Connectez le clip MOINS (NOIR) au châssis du véhicule ou au bloc-moteur et à distance de la batterie. Ne connectez pas le clip au carburateur, aux conduites de carburant, ou à des éléments de carrosserie en tôle. Connectez-le à un élément métallique épais du châssis ou du bloc-moteur.

- 6 Pour un véhicule mis à la terre par la borne PLUS, connectez le clip MOINS (NOIR) du chargeur de batteries à la borne MOINS (NEG, N, -) de la batterie non mise à la terre. Connectez le clip PLUS (ROUGE) au châssis du véhicule ou au bloc-moteur et à distance de la batterie. Ne connectez pas le clip au carburateur, aux conduites de carburant, ou à des éléments de carrosserie en tôle. Connectez-le à un élément métallique épais du châssis ou du bloc-moteur.
- 7 Lorsque vous débranchez le chargeur, placez tous les commutateurs en position « Arrêt », débranchez le cordon CA, retirez le clip du châssis du véhicule, puis déconnectez le clip de la cosse de batterie.
- 8 Référez-vous aux instructions concernant la durée de chargement.

2.8 Lorsque la batterie est à l'extérieur du véhicule

UNE ÉTINCELLE PEUT CAUSER L'EXPLOSION DE LA BATTERIE.

Pour réduire le risque d'étincelle près d'une batterie :

- 1 Vérifiez la polarité aux bornes de la batterie. La borne PLUS (POS, P, +) de la batterie présente généralement un diamètre plus grand que la borne MOINS (NEG, N, -).
- 2 Attachez un câble de batterie isolé n°6 (AWG) d'au moins 61 cm de longueur à la borne MOINS (NEG, N, -) de la batterie.
- 3 Connectez le clip PLUS (ROUGE) du chargeur à la borne PLUS (POS, P, +) de la batterie.
- 4 Placez-vous et l'extrémité libre du câble aussi loin que possible de la batterie, puis connectez le clip MOINS (NOIR) du chargeur à cette extrémité libre du câble.
- 5 Ne vous placez pas face à la batterie lorsque vous effectuez le branchement final.
- 6 Lorsque vous débranchez le chargeur, appliquez toujours la séquence inverse de la procédure de connexion et débranchez d'abord la connexion à un endroit situé aussi loin que possible de la batterie.

2.9 Préparation au chargement

- 1 Si la batterie à charger doit être retirée du véhicule, débranchez toujours la borne de mise à la terre de la batterie en premier. Assurez-vous que tous les accessoires du véhicule sont éteints pour éviter la formation d'arc.
- 2 Veillez à ce que la zone autour de la batterie soit bien ventilée pendant son chargement.

- 3 Nettoyez les cosses de batterie. Veillez à éviter le contact de la corrosion avec les yeux.
- 4 Ajoutez de l'eau distillée dans chaque élément jusqu'à ce que l'acide de la batterie atteigne le niveau spécifié par le fabricant de la batterie. Évitez de déborder. Pour les batteries sans bouchons amovibles, comme les batteries VRLA, suivez scrupuleusement les instructions du fabricant concernant leur chargement.
- 5 Respectez toutes les précautions spécifiques préconisées par le fabricant de la batterie lors de son chargement, ainsi que les niveaux de charge recommandés.

Veillez noter que les spécifications de charge du ChargeMaster Plus sont basées sur des batteries Mastervolt. Les spécifications pour un produit chimique donné d'un fabricant différent sont susceptibles de varier. En cas de connexion de batteries d'un fabricant différent, assurez-vous de respecter les recommandations du fabricant.

- 6 Vérifiez la tension de la batterie en consultant le manuel du véhicule et assurez-vous que le sélecteur de tension de sortie est réglé à la tension correcte. Si le chargeur dispose d'une fonction de réglage du taux de charge, chargez la batterie au niveau le plus bas la première fois. Exception : avec un chargeur sans sélecteur de tension de sortie, vérifiez la tension de la batterie en consultant le manuel du véhicule et assurez-vous qu'elle correspond à la tension de sortie du chargeur de batterie.

2.10 Instructions de mise à la terre

Ce chargeur de batterie doit être connecté à un système de câblage raccordé à la terre, en métal et permanent, ou un conducteur de mise à la terre doit être installé avec les conducteurs du circuit et connecté à la borne ou au câble de mise à la terre du chargeur de batterie. Les connexions au chargeur de batterie doivent être conformes aux codes et réglementations locaux.

2.11 Avertissement concernant les applications d'assistance à la vie

Les produits Mastervolt ne sont pas destinés à être utilisés en tant que composant d'équipement médical, sauf accord contraire conclu entre le client et/ou le fabricant et Advanced Systems Group. Un tel accord requiert que l'équipement du fabricant passe des tests supplémentaires avec des pièces Mastervolt et/ou qu'il s'engage à réaliser ces tests dans le cadre du processus de fabrication. En outre, le fabricant doit accepter d'indemniser et ne pas tenir Advanced Systems Group pour responsable en cas de plainte découlant de l'utilisation de pièces Mastervolt pour des applications d'assistance à la vie.

3 INSTALLATION

Pendant l'installation et la mise en service, les instructions de sécurité s'appliquent en permanence.

3.1 Déballage

Outre le ChargeMaster Plus, la livraison comprend :

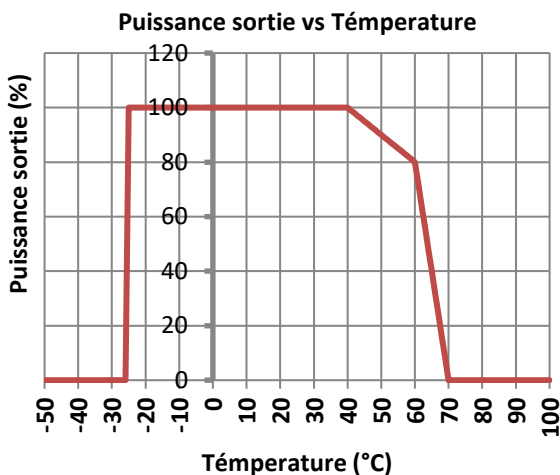
- Support de montage mural pour le ChargeMaster Plus ;
- Sonde température de la batterie ;
- Câble de liaison CZone/MB (1 m) ;
- MasterBus terminateur ;
- Manuel utilisateur.

Après déballage, vérifiez le contenu pour repérer de possibles dommages. N'utilisez pas le produit s'il est endommagé. Dans le doute, contactez votre fournisseur.

Vérifiez sur l'étiquette d'identification (reportez-vous à la section 1.5) que la tension de la batterie est la même que la tension de sortie nominale du ChargeMaster Plus (par exemple groupe de batteries de 24 V pour un chargeur de batterie de 24 V).

3.2 Emplacement

- Le ChargeMaster Plus est conçu pour une utilisation à l'intérieur uniquement.
- Température ambiante : -25 °C à 80 °C / -13 °F à 176 °F; (réduction de puissance au-dessus de 40 °C / 104 °F pour diminuer la température d'abaissement de chaleur interne).



- Humidité : 0-95 % sans condensation.
- Montez le ChargeMaster Plus verticalement, avec les câbles de connexion vers le bas.
- N'exposez pas le ChargeMaster Plus à une poussière excessive, à des environnements agressifs, à l'ammoniac ou au sel.
- Assurez-vous que l'air chaud généré lors du fonctionnement peut être évacué. Le ChargeMaster Plus doit être monté de manière à ne pas gêner la circulation d'air à travers les ouvertures de ventilation.
- Ce dispositif requiert un dégagement minimum de 100 mm (4 po) de chaque côté.

- S'il est ajouté sur un réseau CZone ou MasterBus, tenez compte de la puissance du réseau.
- N'installez jamais le ChargeMaster Plus directement au-dessus de la batterie en cours de chargement : les gaz émanant de la batterie peuvent corroder et endommager le ChargeMaster Plus.
- Si le ChargeMaster Plus est installé à proximité immédiate d'espaces de vie, sachez que même si tout est mis en œuvre, le ventilateur du ChargeMaster Plus peut être bruyant en fonctionnement.
- Bien que le ChargeMaster Plus soit totalement en conformité avec toutes les limites CEM applicables, il peut être source d'interférences nuisibles aux équipements de communication radio. En présence de telles interférences, il est recommandé d'augmenter la séparation entre le ChargeMaster Plus et l'équipement, de déplacer l'antenne de réception ou de connecter l'équipement à un autre circuit que celui auquel le ChargeMaster Plus est raccordé.

3.3 Câblage



AVERTISSEMENT !

Les spécifications de câbles indiquées dans le présent manuel ne sont données qu'à titre d'information. Respectez toujours toutes les normes et réglementations locales.

3.3.1 Câblage CC

N'oubliez pas que des intensités élevées circulent dans le câblage CC. Gardez la longueur de câble aussi courte que possible, ceci permet de garder un rendement aussi élevé que possible. Les sections minimales recommandées des câbles de batteries sont les suivantes :

Modèle ChargeMaster Plus	Section de câble CC	
	<3 m	3-5 m
12/35-3	10 mm ²	16 mm ²
12/50-3	16 mm ²	25 mm ²
24/20-3	6 mm ²	10 mm ²
24/30-3	10 mm ²	16 mm ²

Utilisez les couleurs suivantes pour les couleurs de câbles CC ou au moins des couleurs différentes pour distinguer clairement les câbles positif et négatif de la batterie :

Couleur des fils	Signification	Connexion à :
Rouge	Positif	+ (POS)
Noir	Négatif	- (NEG)

Faites passer les câbles positifs et négatifs l'un à côté de l'autre afin de limiter le champ électromagnétique autour des câbles. Le câble négatif doit être connecté directement au pôle négatif du groupe de batteries ou du côté négatif du shunt d'intensité. N'utilisez pas le châssis comme conducteur négatif. Serrez fermement.

Le câble batterie positif doit être protégé par un fusible et connecté au pôle positif du groupe de batteries. Serrez fermement. Le câble batterie positif doit être protégé par un fusible et connecté au pôle positif du groupe de batteries.

Les fusibles CC recommandés pour les SORTIES CC 1/2/3 sont les suivants :

Model	DC fuse	Model	DC fuse
12/35-3	40 A	24/20-3	25 A
12/50-3	60 A	24/30-3	40 A

Le fusible avec porte-fusible est disponible chez votre revendeur Mastervolt local ou auprès du service client.

3.3.2 Câblage CA



AVERTISSEMENT !

Lors de la première mise sous tension, assurez-vous que le ChargeMaster Plus se trouve dans un endroit bien ventilé car il pourrait engendrer des étincelles.

Pour une installation sûre, la section de câble correcte doit être utilisée. N'utilisez pas une section plus courte que celle indiquée. Référez-vous au tableau suivant pour sélectionner la section appropriée pour le câblage CA (jusqu'à 6 m de longueur) :

	Section de câble	Courant maximal
Fil plein (3x)	1.5 – 6 mm ²	15A
	14 – 10 AWG	
Fil souple (3x)	1.5 – 6 mm ²	15A
	14 – 8 AWG	
Câble avec embout (3x)	1.5 – 4 mm ²	15A
	14 – 10 AWG	

Raccordement du câblage CA et couleurs de câble recommandées :

- 240 VCA, installations 50/60 Hz :

Couleur des fils	Signification	Connecter à :
Marron ou noir	Phase	L
Bleu	Neutre	N
Vert/Jaune	Terre	

- 120 VCA, installations 50/60 Hz (monophasé) :

Couleur des fils	Signification	Connecter à :
Noir	Câble sous tension	L
Blanc	Neutre	N
Vert	Mis à la terre	

- 240 V CA, 50/60 Hz (phase auxiliaire 120/240 V CA) :

Couleur des fils	Signification	Connecter à :
Noir	Câble sous tension	L1
Rouge	Câble sous tension	L2
Vert	Mis à la terre	

Remarque : Un dispositif de déconnexion accessible (interrupteur ou disjoncteur, par exemple) doit être intégré dans le câblage CA conformément aux normes de câblage.

3.3.3 Mise à la terre CA sécurisée



AVERTISSEMENT !

Le câble de terre offre une protection seulement si le boîtier du ChargeMaster Plus est connecté à la terre. Connectez la borne de terre (PE / GND) à la coque, au châssis ou à l'appareil de distribution.



ATTENTION !

Selon les réglementations locales, un RCD/disjoncteur (également appelé DDFT) doit être placé dans le circuit d'entrée CA du ChargeMaster Plus.

Pour l'Australie et la Nouvelle-Zélande, les normes de câblage sont conformes à l'AS/NZS 3 000.

3.3.4 Câblage réseau (CZone/MasterBus)

Le ChargeMaster Plus peut être connecté à un réseau CZone ou MasterBus. Utilisez un câble de liaison RJ45 CZone/MB ou un câble MasterBus et connectez en guirlande le ChargeMaster Plus aux autres appareils, formant ainsi un réseau de données local. Les deux réseaux ont besoin d'un dispositif de terminaison aux deux extrémités du réseau. Ne créez pas de réseaux en anneau ou de couplages en T.

• Réseau CZone

Points à considérer :

- Il est possible de relier ensemble jusqu'à 40 appareils sur une seule rocade.
- Assurez-vous que le réseau CZone possède deux résistances terminales, une à chaque extrémité ouverte de la rocade.
- L'alimentation électrique du réseau provient d'une batterie ou d'une alimentation secteur. Assurez-vous qu'elle délivre suffisamment de puissance et qu'elle est placée le plus près possible du milieu de la rocade pour réduire la chute de tension.

• Réseau MasterBus

Points à considérer :

- Les connexions entre les appareils sont effectuées à l'aide de câbles MasterBus standard (UTP droits). Advanced Systems Group peut fournir ces câbles.
- Il est possible de relier ensemble jusqu'à 63 appareils MasterBus.
- L'alimentation électrique du réseau provient des appareils connectés selon la règle : 1 dispositif alimenteur/3 dispositifs non alimenteurs. Répartir les dispositifs d'alimentation sur le réseau.

Pour plus de détails sur les réseaux, veuillez contacter votre fournisseur Mastervolt.

3.4 Batteries

Suivez toujours les instructions du fabricant de batteries.

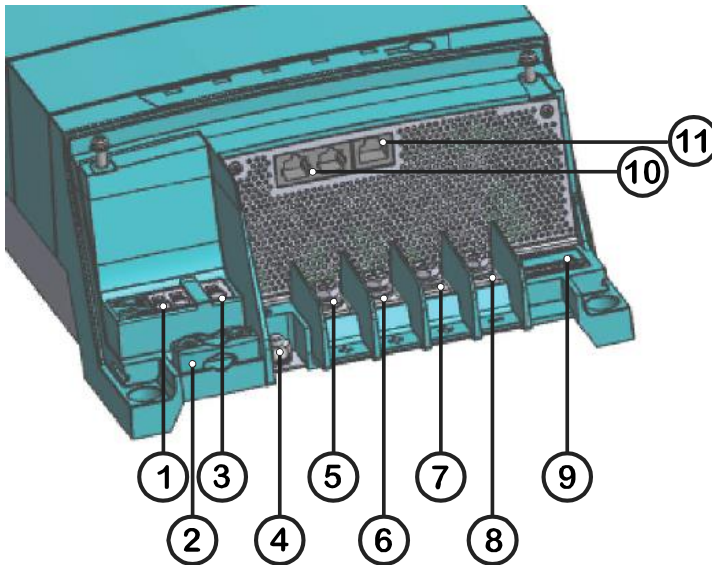
Modèle	Capacité minimale de la batterie	MVG (Mastervolt Gel battery)
12/35-3	70 Ah	85
12/50-3	100 Ah	120
24/20-3	40 Ah	55
24/30-3	60 Ah	85

3.5 Ce dont vous avez besoin

Assurez-vous d'avoir toutes les pièces nécessaires à l'installation du ChargeMaster Plus :

- ChargeMaster Plus (inclus).
- Sonde température batterie avec câble et prise (inclus).
- Câbles CC pour connecter le ChargeMaster Plus aux batteries et au négatif commun ; référez-vous à la section 3.3.1 pour les spécifications.
- Porte-fusible CC avec fusible CC à intégrer dans le câble CC positif ; référez-vous à la section 3.3.1 pour les spécifications.
- Vis/boulons (de 6 mm de diamètre/avec chevilles ¼") pour montage du boîtier sur une surface. Utilisez des matériaux de montage adaptés pour supporter le poids du ChargeMaster Plus.

3.6 Présentation du compartiment de connexion



- Câble AC pour connecter l'entrée CA à une source d'alimentation AC. Voir la partie 3.3.2.
- Batteries. Voir la partie 3.4.
- Embouts de câbles fiables et adaptés, cosses de câbles, cosses de batteries et borniers.
- Pour une configuration CZone, un câble de liaison RJ45-M12 CZone/MB (inclus) et un raccord en T (non inclus). Lors du branchement de plusieurs câbles de liaison dans un endroit similaire, utilisez un raccord en T à 2 ou 4 voies.
- Pour une configuration MasterBus, un câble RJ45 MasterBus (non inclus).

Nous recommandons au minimum l'outillage suivant :

- Clé à douille (10 mm) pour fixer les câbles CC principaux.
- Clé à douille (10 mm) pour fixer la connexion à la terre.
- Tournevis à tête plate (3mm/ 1/8") pour fixer du câblage CA.
- Outils pour fixer les vis/boulons (Ø 6 mm/ ¼") avec chevilles pour le montage du boîtier sur une surface.
- Tournevis Philips n° 2 pour ouvrir le compartiment de connexion.

1. Entrée CA de la borne de cage à ressort
2. Dispositif de décharge de traction pour câblage CA (M3)
3. Connexion à la terre 1*
4. Connexion à la terre 2*
5. M6 Borne de charge positive sortie 1 ; DC 1 OUT
6. M6 Borne de charge positive sortie 2 ; DC 2 OUT
7. M6 Borne de charge positive sortie 3 ; DC 3 OUT
8. Borne de sortie négative commune
9. Commutateurs DIP
10. Connexion réseau (CZone/MasterBus)
11. Connexion du capteur de température

* L'appareil est équipé de deux connexions à la terre. N'en utilisez qu'une seule sur les deux. Référez-vous à la section 3.7 pour plus de détails.

Figure 2 : Connexions

3.7 Exemple de connexion

Ce schéma présente l'emplacement général du ChargeMaster Plus dans un circuit. Il n'a pas vocation à fournir des instructions de câblage détaillées pour une installation électrique particulière.

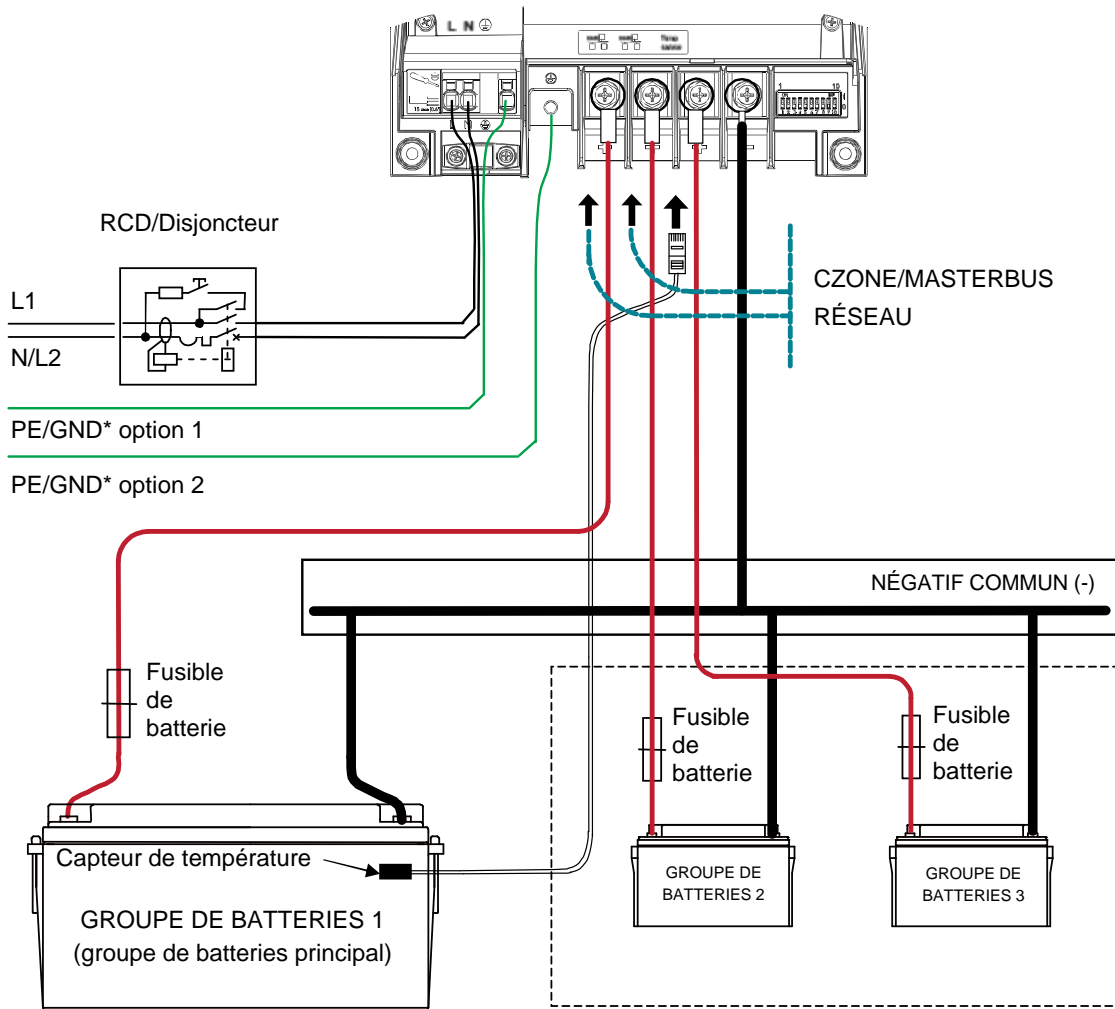


Figure 3 : Schéma d'installation du ChargeMaster Plus

* N'utilisez qu'une seule des deux options.

Lors de l'installation des câbles CA, gardez une longueur supplémentaire disponible pour le PE, en vous assurant que le PE sera le dernier câble à se tendre si le câble glisse à travers l'ancrage.

Remarques :

- Si la température de la batterie se maintient entre 15 et 25 °C (59 – 77 °F), le branchement de la sonde température batterie est optionnel.
- Les batteries lithium-ion ne nécessitent aucun capteur de température.
- Si un système parallèle est créé pour plusieurs unités ChargeMaster Plus, les unités doivent être exclues de tout système de mesure de l'isolation.



AVERTISSEMENT !

Tous les systèmes électriques (CA et CC) doivent être débranchés de toute source d'alimentation électrique pendant toute la durée de l'installation !

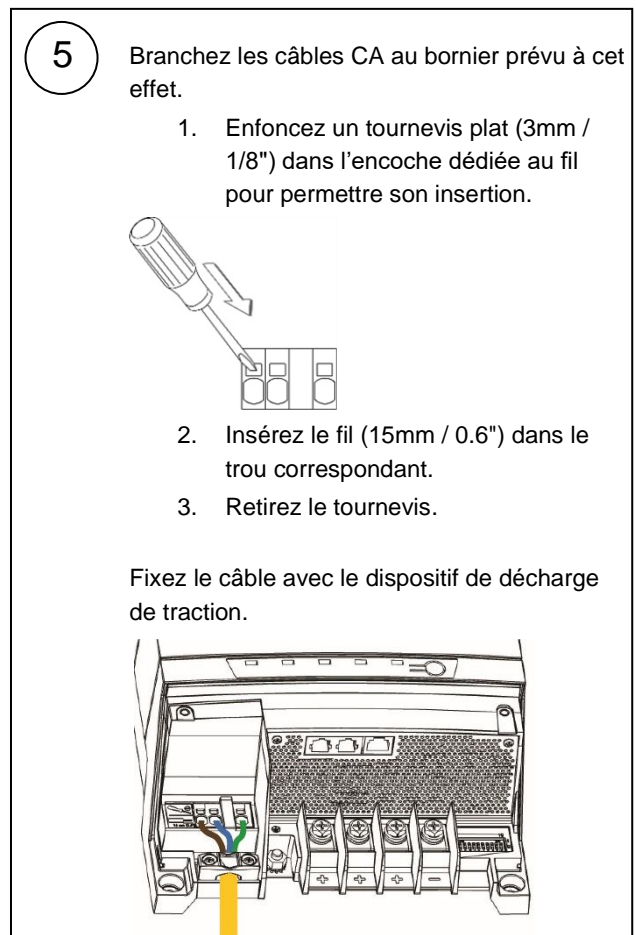
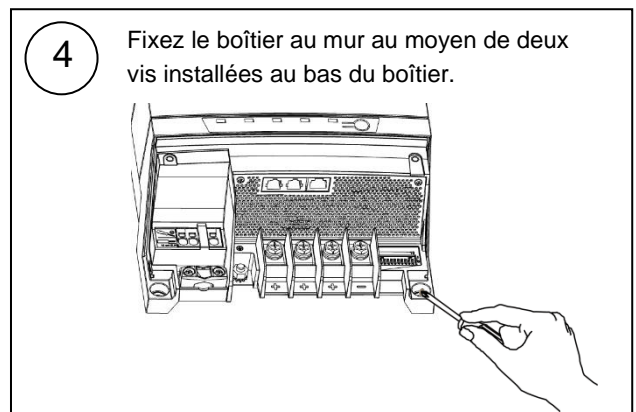
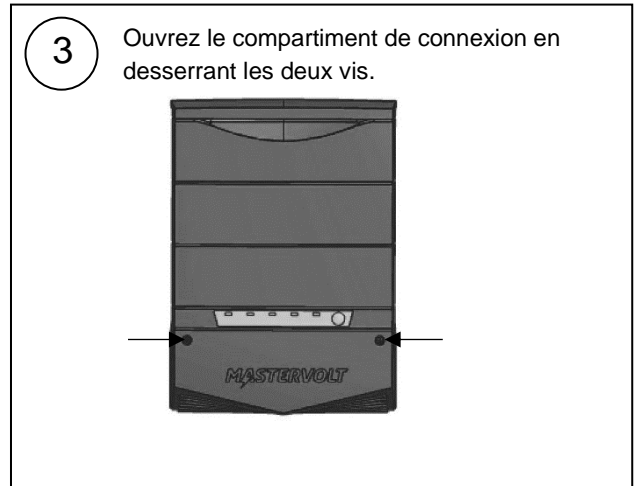
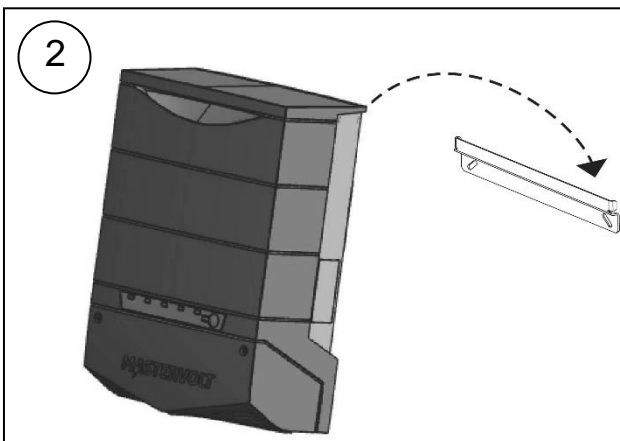
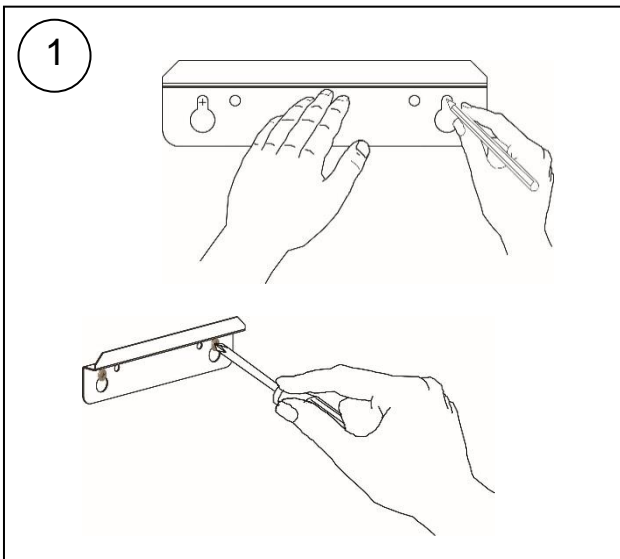


ATTENTION !

Des câbles trop fins et/ou des connexions desserrées peuvent provoquer des surchauffes dangereuses des câbles et/ou des connexions. Par conséquent, serrez toutes les connexions correctement pour limiter autant que possible la résistance de contact. Utilisez des câbles de dimension correcte.

**ATTENTION !**

Les courts-circuits ou inversions de polarité peuvent gravement endommager les batteries, le ChargeMaster Plus, le câblage et/ou les connexions. Les fusibles entre les batteries et le ChargeMaster Plus n'empêchent pas les dommages causés par l'inversion de polarité. Les dommages provoqués par une inversion de polarité sont détectables par le département de maintenance et ne sont pas couverts par la garantie.

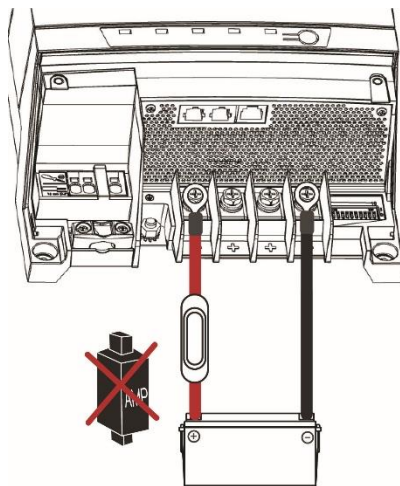
3.8 Installation étape par étape

6

Raccordez un porte-fusible au câble positif de la batterie mais ne placez pas le fusible pour le moment !

Montez des cosse de câbles à sertir sur les câbles CC.

Connectez le câblage CC du groupe de batteries 1, positif sur +, négatif sur -.

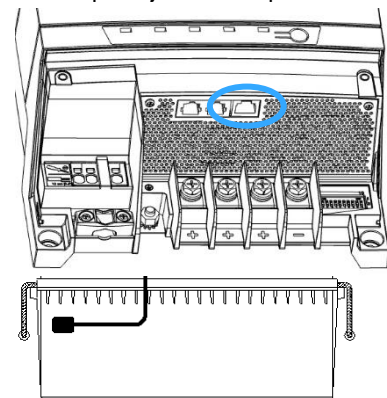


Couple de serrage : 4.9 – 5.4 Nm [43 – 47 In-lb]

Répétez les étapes pour les sorties 2 et 3.

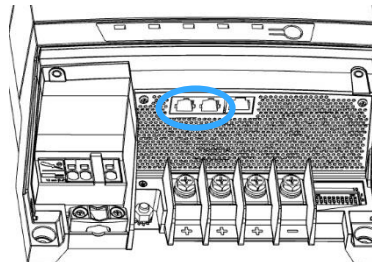
7

Fixez la sonde température batterie au boîtier du groupe de batteries 1. Branchez le câble du capteur de température dans la prise jack « Temp sense ».



8

Option : connectez le ChargeMaster au réseau CZone ou MasterBus.



Ajout au réseau CZone

- 1 Débranchez la rocade à la connexion de rocade la plus proche et ajoutez un connecteur en T.
- 2 Rebranchez la (les) connexion(s) de rocade avec le nouveau connecteur en T en place.
- 3 Connectez le câble de liaison RJ45 CZone/MB au coupleur noir sur le T, puis connectez-le au ChargeMaster Plus.

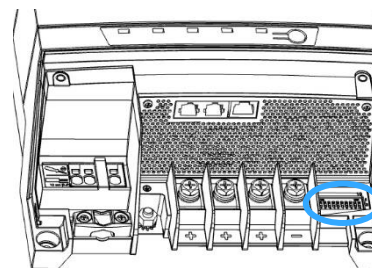
Ajout au réseau MasterBus

- 1 Débranchez un câble MasterBus ou une terminaison de l'appareil MasterBus le plus proche et connectez-le au ChargeMaster Plus.
- 2 Connectez le nouveau câble MasterBus à l'autre appareil MasterBus, puis connectez-le au ChargeMaster Plus.

Assurez-vous que le réseau est correctement terminé.

9

Si nécessaire, utilisez un petit tournevis pour changer les réglages DIP-switch. Référez-vous à la section 4.1.



10

Vérifiez tout le câblage, référez-vous également à la Figure 3 pour le détail du câblage. Si OK : placez les fusibles CC.

11

Fermez le compartiment de connexion en serrant les vis.



12

Reportez-vous à la section 3.9 pour la mise en service du ChargeMaster Plus.

3.9 Mise en service après installation

- 1 **Contrôlez le câblage** ; positif connecté au positif (câbles rouges) et négatif connecté au négatif (câbles noirs).
- 2 Lorsque tout le câblage est correct, placez le(s) **fusible(s) CC** pour la connexion des batteries au ChargeMaster Plus.



AVERTISSEMENT !

En plaçant ce fusible, une étincelle peut se produire à cause des condensateurs utilisés dans le ChargeMaster Plus. C'est particulièrement dangereux dans des endroits où la ventilation est insuffisante. En raison du gazage des batteries, il est possible qu'une explosion se produise. Évitez de laisser tout matériau inflammable à proximité.

- 3 Activez la **source d'alimentation AC**.
Remarque : Lorsqu'il est neuf, le ChargeMaster Plus ne commencera à charger des batteries qu'après son activation avec le bouton Marche/Arrêt. Voir étape 6.
- 4 Vérifiez les **commutateurs DIP**.
- 5 Vérifiez et ajustez les réglages du ChargeMaster Plus avec **MasterAdjust** (réseau MasterBus) ou avec **l'outil de configuration CZone** (réseau CZone).
- 6 Quand les réglages répondent aux besoins du système d'alimentation, appuyez sur le **bouton Marche/Arrêt** pendant 3 secondes pour allumer le chargeur et entamer le processus de charge.

4 RÉGLAGES

Le réglage des paramètres du ChargeMaster Plus peut se faire de deux manières différentes :

- Avec des commutateurs DIP.
- À partir d'un ordinateur portable, connectez le ChargeMaster Plus avec une interface USB. Certains paramètres ne peuvent être modifiés que de cette manière.



ATTENTION !

Des réglages incorrects du ChargeMaster Plus peuvent causer de graves dommages aux batteries et/ou à la charge connectée ! Seul le personnel autorisé est habilité à régler les paramètres.

Le cas échéant, le ChargeMaster Plus peut être rétabli aux réglages d'usine (voir section 4.2.4).

4.1 Réglages DIP-switch

À l'aide d'un petit tournevis, effectuez soigneusement les réglages requis.

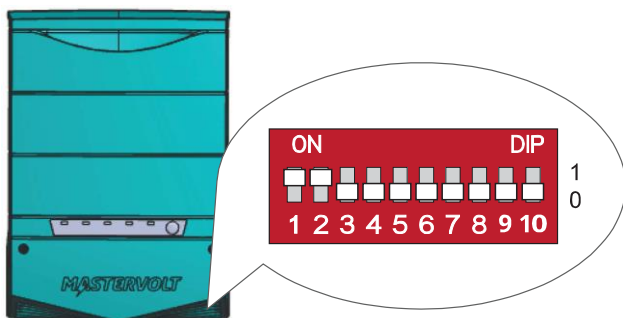


Figure 4 : Commutateurs DIP (Réglages usine)

Dans un réseau CZone :

Le commutateur DIP 1 doit toujours être réglé sur la position ARRET (0).

Le commutateur DIP 2 doit toujours être réglé sur la position ARRET (0).

Les commutateurs DIP 3 à 10 doivent correspondre au seul numéro utilisé dans le réseau CZone ; le Dipswitch. Au moins un des commutateurs DIP 3 à 10 doit être activé. Reportez-vous au manuel d'*Instructions de l'outil de configuration de CZone* pour plus d'informations.

Dans un réseau MasterBus :

Le commutateur DIP 1 doit toujours être réglé sur la position MARCHE (1).

Le commutateur DIP 2 met en MARCHE (1) ou ARRET (0) de l'alimentation via MasterBus.

Les commutateurs DIP 3 à 5 sont utilisés pour la sélection du type de batterie :

Commutateur DIP	3	4	5
Réglages MasterBus (humide) ¹	0	0	0
Humide (réglages fixes)	0	0	1
AGM (réglages fixes)	0	1	0
Gel (réglages fixes)	0	1	1
Lithium-ion (réglages fixes)	1	0	0
Tension const. (13,25 / 26,50 V) ²	1	1	1

¹ Si tous les commutateurs DIP sont dans la position ARRET (0), les réglages sont adaptés à une batterie humide mais peuvent être modifiés dans MasterAdjust.

² La tension constante ne présente aucune compensation de température

Voir section 5.4 pour plus d'informations sur les réglages de la tension de charge et la DC OUT.

Les commutateurs DIP 6 à 10 ne sont pas utilisés en mode Masterbus.

4.2 Configuration MasterBus

MasterBus est un réseau de transmission de données par CAN assurant la communication entre différents appareils Mastervolt. Lorsque le ChargeMaster Plus est connecté, ouvrez MasterAdjust sur un ordinateur portable Windows connecté au réseau MasterBus via l'Interface MasterBus USB. Le logiciel MasterAdjust est disponible en téléchargement gratuit sur le site web de Mastervolt : www.mastervolt.com. Cet outil fonctionne sur un ordinateur portable Windows.

4.2.1 Monitoring

Une télécommande, telle que SmartRemote, Touch 5 (CZone) ou EasyView 5 (MasterBus), peut être utilisée pour la lecture des informations d'une batterie. Référez-vous au manuel utilisateur concerné pour plus de détails. Le tableau suivant liste les paramètres visibles dans MasterAdjust.

Paramètre	Signification	Plage de valeurs
Généralités		
État d'appareil	Affiche l'état du chargeur (Marche/Stand-by/Alarme/Arrêt)	(lecture seule)
État de chargeur	État actuel du processus de charge : Arrêt/Bulk/Absorption/Entretien/Remis	(lecture seule)
Marche / Standby	Bouton permettant de changer l'état du chargeur. Ce bouton ne fonctionne pas lorsque le ChargeMaster Plus est éteint manuellement. Dans ce cas, il ne peut être allumé qu'avec le bouton Marche/Arrêt.	Marche / Standby
Limite AC IN	Option permettant le réglage du niveau de courant d'entrée CA maximum pour éviter la surcharge du générateur ou du fusible quai. Voir la section 4.2.6 pour plus d'informations. Défaut 20.	12/35-3: 0-9A 12/50-3: 0-11A 24/20-3: 0-10A 24/30-3: 0-15A
AC présent*	Indique la présence d'une entrée CA	(lecture seule)
Temp. batterie*	Température du groupe de batteries principal (en °C)	(lecture seule)
DC 1 OUT		
Output 1*	Statut de la sortie (pre-float/marche)	(lecture seule)
Output 1 V	Tension de charge sortie 1	(lecture seule)
Output 1 A	Courant de charge de sortie 1	(lecture seule)
Batt/Shunt link	Un MasterShunt connecté peut être sélectionné pour le feed-back sur la batterie chargée. Défaut pas sélectionné.	(lecture seule)
DC 2 / 3 OUT		
Output 2 / 3*	Statut de la sortie (pre-float/marche)	(lecture seule)
Output 2 / 3 V	Tension de charge sortie 2 / 3	(lecture seule)
Output 2 / 3 A	Courant de charge de sortie 2 / 3	(lecture seule)

* Les paramètres marqués d'une * ne sont pas disponibles dans CZone.

4.2.2 Alarmes

Le tableau suivant répertorie les alarmes disponibles.

Paramètre	Signification
Statut alarme	
Temp. bat. error	Température de la batterie trop élevée/trop basse
TS error	Erreur au niveau du capteur de température
AC error	Entrée CA (secteur) inadaptée
Temp. App. éle.	La température du ChargeMaster Plus est trop élevée
DC 1 OUT	
Mal shunt	Le réglage de la tension nominale du MasterShunt ou de la tension nominale des batteries MLI diffère de la tension nominale détectée par le ChargeMaster Plus. Vérifiez la tension de la batterie et les réglages du MasterShunt ou la tension de la batterie Ultra MLI.
Polarité inver.	Les bornes CC + et CC – sont connectées dans le mauvais sens (cela endommage le chargeur)
DC 2/3 OUT	
Polarité inver.	Les bornes CC + et CC – sont connectées dans le mauvais sens (cela endommage le chargeur)

4.2.3 Historique

Ces données historiques affichent les valeurs maximales absolues. Les paramètres suivants ne sont affichés que dans MasterAdjust.

Paramètre	Signification
Chargeur	
Jours de fonc.	Temps de fonctionnement total en mode chargeur
DC 1/2/3 OUT	
Ah's total	Total d'Ah chargés

4.2.4 Configuration

La configuration peut être réalisée dans MasterAdjust, depuis un ordinateur portable connecté au ChargeMaster Plus via une interface USB Mastervolt. Référez-vous au manuel utilisateur concerné pour plus de détails. Le tableau suivant liste les paramètres visibles dans MasterAdjust.

Remarques :

- Les réglages des commutateurs DIP annulent les réglages du MasterBus. Les commutateurs DIP ne sont pas définis sur leur réglage par défaut, le réglage correspondant du MasterBus est grisé.
- Pour pouvoir modifier la configuration via MasterBus, le commutateur DIP 1 doit être en position MARCHÉ.

Paramètre	Signification	Réglage usine	Plage de valeurs
Appareil			
Langue*	Langue du menu de cet appareil	Anglais (Français)	EN, NL, DE, FR, ES, IT, NO, SV, FI, DA
Nom	Nom de cet appareil. Ce nom sera reconnu par tous les appareils connectés au réseau	Type CHG CM+	0 à 12 caractères
Mode éco. d'énergie*	Si le mode d'économie d'énergie est ACTIVÉ, le chargeur s'éteint de lui-même lorsqu'il n'y a pas d'alimentation AC. Si le mode d'économie d'énergie est DÉACTIVÉ, le chargeur reste ACTIVÉ lorsqu'il n'y a pas d'alimentation AC.	Marche	Marche, Arrêt
CZone enabled	La case est activée lorsque le ChargeMaster Plus est configuré pour dialoguer sur le réseau CZone.	Arrêt	(lecture seule)
DIP switches	Réglages DIP-switch	1100000000	(lecture seule)
Chargeur			
Méthode	Méthode de chargement	3-Step+	3-Step+, tension const.
DC courantlimite	Courant de sortie CC maximal	En fonction du modèle, 100 %	En fonction du modèle, 20-100 %
Type de batterie	Les spécifications pour un produit chimique donné d'un fabricant différent sont susceptibles de varier. En cas de connexion de batteries d'un fabricant différent, assurez-vous de respecter les recommandations du fabricant. Des réglages individuels sont possibles si le type de batterie « Utilis. définis » est sélectionné dans la configuration.	Humide	Utilis. définis, AGM, Gel, Humide, Lithium-ion (MLI)
Compens. temp.	Compensation de la tension de charge en fonction de la température	-0,030V/°C / -0,060V/°C	-1 000/+1 000 V/°C
Bulk			
Tension	Tension Bulk (à 25 °C) ; référez-vous à la section 5.4	14,40 / 28,80 V	8 – 16 / 16-32 V
Temps minimal	Temps minimal de la phase Bulk à partir de <i>Start bulk timer</i> (Minuterie de démarrage du bulk)	120 s	0-240 s
Temps démarr.	Point déclencheur de tension de batterie qui démarre la minuterie de bulk.	13,25 / 26,50 V	(lecture seule)
Temps maximal	Temps maximal de la phase Bulk à partir de <i>Start bulk timer</i> (Minuterie de démarrage du bulk)	480 min	0-1 440 min
Absorption			
Tension	Tension d'absorption (à 25 °C) ; référez-vous à la section 5.4	14,25 / 28,50 V	8 – 16 / 16-32 V
Temps maximal	Temps maximum de la phase Absorption	240 min	0-1 440 min
Ampérage retour	Ampérage de retour. Si l'intensité de charge tombe en dessous de ce niveau, le chargeur passe de l'étape Absorption à l'étape Entretien (% de I_{max})	6 %	0-50 %
Temps minimal	Temps minimum de la phase Absorption	15 min	0-240 min

Paramètre	Signification	Réglage usine	Plage de valeurs
Entretien			
Tension	Tension d'entretien (à 25 °C) ; référez-vous à la section 5.4	13,25 / 26,50 V	8-16 / 16-32 V
Retour bulk V	Retour à la tension bulk. Si la tension de batterie reste en dessous de ce niveau pendant au moins le <i>Retour bulk delai</i> , le chargeur démarrera l'étape Bulk.	12,80 / 25,60 V	8-16 / 16-32 V
Retour bulk sec	Délai de retour à la phase bulk, voir <i>Return to bulk voltage</i> (Tension de retour à la phase Bulk)	30 s	0-240 s
DC 1 OUT			
Nom	Nom de cette sortie	Output 1	0-16 caractères
Batt/ Shunt link	Sélection du MasterShunt auquel la sortie 1 du ChargeMaster Plus est connectée	Pas sélectionné	Pas sélectionné, MSH + Nom du produit, BAT + Nom du produit
DC 2 / 3 OUT			
Nom	Nom de cette sortie	Output 2 / 3	0-16 caractères
Menu installateur			
Usine réinitia.*	Bouton permettant de rétablir les réglages par défaut du ChargeMaster Plus (requiert des droits de l'installateur)	<i>Ne s'applique pas</i>	<i>Ne s'applique pas</i>

* Les paramètres marqués d'une * ne sont pas disponibles dans CZone.

4.2.5 Événements - Automatisation du système

Un appareil CZone/MasterBus peut être programmé pour faire exécuter une action par un autre appareil connecté. C'est très utile pour l'automatisation de votre système mais pas nécessaire. Dans MasterBus, c'est la fonction des commandes fondées sur un événement. Dans l'onglet Events, vous pouvez programmer le ChargeMaster Plus pour qu'il agisse comme source d'événement. Les événements qui se produisent pendant le fonctionnement du ChargeMaster Plus déclenchent alors des actions d'autres produits. Le tableau suivant liste les paramètres visibles dans MasterAdjust.

Champ	Signification	Valeur
Source évnmt x	Sélectionner un événement qui déclenche une action, par exemple Bat. quasi basse	Voir la liste des <i>sources d'événements</i>
Cible évnmt x	Sélectionner l'appareil qui devra exécuter une action, par exemple le générateur.	Les cibles sélectionnables dépendent du système
Commande évnmt x	Sélectionner le paramètre qui doit être modifié sur l'appareil cible, par exemple Activate.	Voir la liste des commandes de l'appareil sélectionné
Données évnmt x	Les données, par exemple On, sont liées à la commande.	Off, On, Copy, Copy Invert, Toggle

Tableau 1: Paramètres des événements MasterBus

Le ChargeMaster Plus peut être configuré en tant que *source d'événement*. Une source d'événement peut être utilisée pour déclencher un *événement Commande* et un *événement Action* par un autre dispositif.

Source d'événement	Signification
État de chargeur	État du ChargeMaster Plus qui fonctionne comme source d'événement
Bulk	L'état de charge Bulk fonctionne comme source d'événement
Abs	L'état de charge Absorption fonctionne comme source d'événement
Entretien	L'état de charge Entretien fonctionne comme source d'événement
Panne	Toute condition de défaut du ChargeMaster Plus fonctionne comme source d'événement

Tableau 2 : ChargeMaster Plus Sources d'événement MasterBus

Lorsque le ChargeMaster Plus est configuré comme *Cible d'événement* par un autre appareil, cet appareil peut initier un *événement Commande* et un *événement Action* à exécuter par le ChargeMaster Plus.

Commande d'événement	Signification
Marche	Commande de mise en marche du ChargeMaster Plus
Bulk	Commande de démarrage de l'état de charge Bulk
Abs	Commande de démarrage de l'état de charge Absorption
Entretien	Commande de démarrage de l'état de charge Entretien
Suspendre chargement	Lorsqu'une batterie Li-ion MLI Ultra, cet événement est obligatoire. Reportez-vous au manuel MLI Ultra.

Tableau 3 : ChargeMaster Plus Commandes d'événements de MasterBus

4.2.6 Ajustement du courant

Si le courant disponible à l'entrée CA est limité. Le ChargeMaster peut être configuré pour réduire le courant d'entrée. Le niveau d'ajustement de courant doit être réglé pour correspondre ou être inférieur à la valeur du disjoncteur externe qui protège l'alimentation AC entrante. Par exemple, lorsque l'alimentation AC externe est limitée par un fusible de 6 A, le niveau du Current Control doit être réglé à ≤ 6 A. Le courant d'entrée CA du ChargeMaster Plus sera abaissé à 6 A.

Configuration du courant d'entrée AC dans un réseau MasterBus

1. Ouvrez MasterAdjust.
2. Sélectionnez le ChargeMaster Plus.
3. Allez sur l'onglet **Monitoring**.
4. Dans la zone **Limite AC IN**, saisissez la valeur requise.

4.3 MasterShunt

Dans un réseau MasterBus, un MasterShunt peut être couplé avec la sortie 1 (DC 1 OUT) de ChargeMaster Plus. Les données de mesure réelles du MasterShunt seront utilisées pour charger les batteries. Consultez le manuel du MasterShunt pour savoir comment configurer votre système.

4.4 Batterie Lithium-ion MLI Ultra

Le ChargeMaster Plus peut être combiné avec une batterie Lithium-ion MLI Ultra. Consultez le manuel de MLI Ultra pour savoir comment configurer votre système.



AVERTISSEMENT !

Avant d'utiliser la batterie Li-ion, celle-ci doit être correctement installée et mise en service !

4.5 Configuration CZone

Le réseau CZone[®] est un système CAN conforme à la norme NMEA 2000. Quand le ChargeMaster Plus est connecté, ouvrez l'outil de configuration de CZone sur un ordinateur portable Windows connecté au réseau CZone. Effectuez la configuration lorsque vous êtes connecté au réseau ou utilisez un fichier de configuration préparé (.zcf). Vérifiez qu'un commutateur DIP est assigné.

Ajout du ChargeMaster Plus à la configuration du système CZone

Condition préalable : Cette partie suppose qu'un système CZone est déjà configuré et que l'outil de configuration de CZone est ouvert.

Dans l'outil de configuration de CZone, dans l'onglet Modules, cliquez sur le bouton Add.

Dans la liste déroulante du Type de Module, sélectionnez Chargeurs.

Dans la liste déroulante Type de Charge, sélectionnez le modèle requis et suivez les étapes.

1. Entrez un **nom de module** (Module Name) compréhensible.
2. Chaque appareil sur un réseau CZone possède une adresse CZone unique ; le **Dipswitch**. Ce numéro doit correspondre aux réglages DIP-switch physiques. Lorsque l'appareil est connecté au système : soit en en sélectionnant un dans la liste déroulante, soit en le modifiant graphiquement.
3. Sélectionnez **Type de batterie** (Battery Type).
4. Saisissez la **Limite de courant DC** (DC Current Limit).
5. Option : appuyez sur le bouton **Paramètres avancés** (Advanced Settings) pour configurer les options avancées.
6. Sélectionnez la **Méthode de charge** (Charge Method) requise dans la liste déroulante.
7. Entrez un **Nom** (Name) de module compréhensible pour **DC 1 OUT**, **DC 2 OUT** et **DC 3 OUT**.
8. Les **instances NMEA2000** sont utilisées pour différencier plusieurs sources de surveillance. **PGNs** sont des identifiants pour les informations qui suivent. Reportez-vous à la section 7.4 pour connaître les PGN pris en charge.
9. Appuyez sur **OK** pour revenir à la fenêtre de modification du module et appuyez sur le bouton **Paramètres alarme/interrupteur** (Alarm/Switch Settings).
10. Sélectionnez les Alarm Severities requis.
11. Appuyez sur **OK**.

Configurez éventuellement la commutation numérique en ajoutant des commandes de circuit dans l'onglet Circuits (par exemple, un interrupteur de batterie basse peut être utilisé pour démarrer un générateur). Écrivez la configuration sur le réseau pour utiliser la nouvelle configuration.



Pour plus d'informations, reportez-vous au manuel d'utilisation de l'outil de configuration de CZone[®].

Consultez également la section 4.2 pour obtenir une description des mêmes paramètres dans MasterAdjust.

5 INSTRUCTIONS D'UTILISATION

5.1 Introduction

Le ChargeMaster Plus est un chargeur de batterie entièrement automatique. Cela signifie que dans des conditions normales, il peut rester allumé avec l'alimentation AC branchée et les batteries connectées. Le ChargeMaster Plus s'utilise pour le chargement de batteries Li-ion et plomb-acide, qui incluent les batteries à décharge profonde, gel, AGM, sans ou avec entretien minimum. Il fonctionne sur courant 240 V et 120 V.



AVERTISSEMENT !

Les tensions de charge MLI de ce chargeur conviennent pour les batteries Mastervolt Li-ion (MLI), mais pas nécessairement pour d'autres batteries Li-ion ! Suivez toujours les instructions du fabricant de batteries !

5.2 Mise en marche/arrêt

Le ChargeMaster Plus se met en marche en appuyant sur le bouton Marche/Arrêt pendant environ 3 secondes. La LED MODE devient verte. Lorsque c'est nécessaire et si l'alimentation AC est disponible, le ChargeMaster Plus commence à charger les batteries.

Remarque : une fois allumé, le ChargeMaster Plus se remet automatiquement en marche après déconnexion temporaire d'une source AC.

En appuyant sur le bouton Marche/Arrêt pendant environ 3 secondes, le ChargeMaster Plus s'éteint : le ChargeMaster Plus s'arrête et la LED MODE s'allume en rouge. Lorsque le ChargeMaster Plus est éteint, il ne peut être activé qu'en appuyant à nouveau sur le bouton Marche/Arrêt.



AVERTISSEMENT !

Faire passer le ChargeMaster Plus en mode arrêt ou « stand-by » ne coupe pas la connexion avec les batteries ou la source AC. Cela signifie qu'il y a toujours du courant dans l'appareil.

5.3 Affichage du statut

L'affichage du statut sur le devant du ChargeMaster Plus vous permet de commander le chargeur et de suivre le processus de chargement.

Remarque : Le ChargeMaster Plus peut être contrôlé à partir d'un afficheur comme le Touch 5 (dans un réseau CZone) ou l'EasyView 5 (dans un réseau MasterBus). Référez-vous à la section 4.2 pour plus de détails.

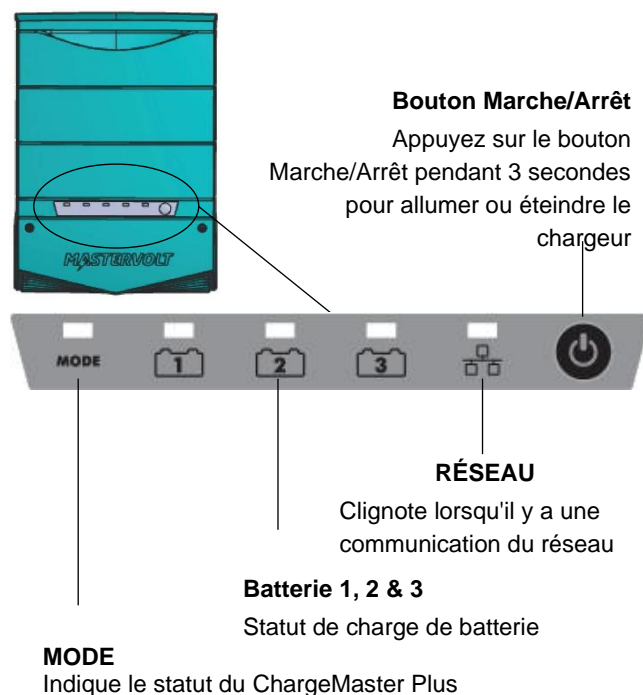


Figure 5 : ChargeMaster Plus DEL d'état

L'écran de statut offre un menu à 3 niveaux. La navigation dans le menu s'effectue par courtes pressions sur le bouton Marche/Arrêt. À chaque pression, le niveau de menu suivant s'affiche. La couleur de la LED MODE indique le niveau affiché.

Menu	Couleur LED MODE	Signification
Niveau 1	Vert	Menu de statut
Niveau 2	Orange	Menu de puissance sortie
Niveau 3	Rouge	Menu d'erreur

MENU DE STATUT		
LED	État	Signification
MODE	Vert fixe	ChargeMaster Plus Marche
	Rouge fixe	ChargeMaster Plus Stand-by
	Rouge clignotant rapide	Erreur, allez dans le menu d'erreur
Batterie 1 / 2 / 3	Vert clignotant rapide	Batterie 1 / 2 / 3 en étape Bulk
	Vert clignotant lent	Batterie 1 / 2 / 3 en étape Absorption
	Vert fixe	Batterie 1 / 2 / 3 en étape Entretien
Réseau	Vert clignotant	Communication réseau

MENU DE PUISSANCE SORTIE		
LED	État	Signification
MODE	Orange fixe	Menu de puissance sortie
Batterie 1	Orange fixe	Puissance sortie totale 0-25 %
Batterie 2	Orange fixe	Puissance sortie totale 26-50 %
Batterie 3	Orange fixe	Puissance sortie totale 51-75 %
Réseau	Orange fixe	Puissance sortie totale 76-100 %

MENU D'ERREUR			
LED	État	Signification	Que faire ?
MODE	Rouge clignotant rapide	Menu d'erreur	
Batterie 1	Rouge clignotant rapide	Inversion de polarité	Vérifier les connexions de la batterie.
Batterie 2	Rouge clignotant rapide	AC erreur	Contrôler la tension/fréquence CA
Batterie 3	Rouge clignotant rapide	Erreur alimentation CC	Vérifier la tension de la batterie.
Réseau	Rouge clignotant rapide	Erreur au niveau du capteur de température	Contrôler la sonde de température

5.4 Le processus de charge 3 étapes+ (3-step +)

Le chargement de la batterie s'effectue en trois étapes automatiques : BULK, ABSORPTION et ENTRETIEN.

La première étape est la phase BULK, au cours de laquelle l'intensité de sortie du chargeur est de 100 %, et la plus grande partie de la capacité de la batterie est chargée rapidement. Le courant charge les batteries et la tension augmente graduellement jusqu'à la tension BULK de 14,25 V, respectivement 28,5 V à 25 °C / 77 °F.

La durée de cette phase dépend du rapport capacité batterie/chargeur et de l'état de charge de la batterie.

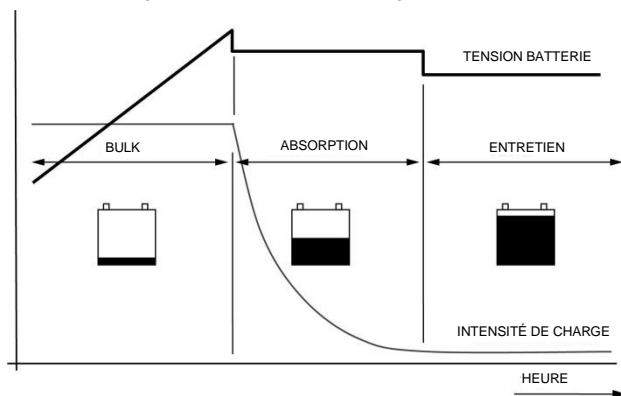


Figure 5 : Processus de charge en 3 étapes

L'étape BULK est suivie de l'étape ABSORPTION. Le chargement par absorption démarre lorsque la tension des

batteries atteint la TENSION Bulk, et se termine lorsque la batterie est complètement chargée. Tout au long de cette étape, la tension de la batterie reste constante à 14,25 / 28,5 V à 25 °C / 77 °F, et l'intensité de charge dépend du niveau de décharge de la batterie au départ, du type de batterie, de la température ambiante, etc. Avec des batteries humides (flooded), cette étape dure environ 4 heures, avec une batterie gel ou AGM, environ 3 heures. Une fois la batterie chargée à 100 %, le ChargeMaster Plus passe automatiquement en PHASE Entretien. En mode ENTRETIEN, le ChargeMaster Plus passe à une tension stabilisée 13,25 / 26,5 V (Humide), 13,8 / 27,6 V (Gel/AGM) ou 13,5 / 27 V (MLI) à 25 °C / 77 °F.

Les charges CC connectées sont alimentées directement par le chargeur. Si la charge dépasse la capacité du chargeur, la puissance supplémentaire nécessaire sera fournie par la batterie qui se déchargera progressivement jusqu'à ce que le chargeur repasse automatiquement en phase Bulk. Une fois que la consommation diminue, le chargeur repasse en fonctionnement normal du système de charge à trois étapes.

Étant donné que ChargeMaster Plus est doté d'un système de charge 3-step+, les batteries peuvent également rester connectées au ChargeMaster Plus pendant l'hiver. Une heure tous les 14 jours, le chargeur passe automatiquement en phase Absorption afin de garder la batterie en bon état de fonctionnement et ainsi prolonger sa durée de vie. Le système de charge 3 étapes+ est également un système sans risque pour les équipements connectés. Référez-vous aussi à Figure 8, page 27.

5.4.1 Tensions de charge

	Bulk	Absorption	Entretien
AGM ou GEL	14,25 / 28,5	14,25 / 28,5	13,80 / 27,6
Humide	14,25 / 28,5	14,25 / 28,5	13,25 / 26,5
Lithium-ion	14,25 / 28,5	14,25 / 28,5	13,50 / 27,0

5.4.2 Pre-float

Le ChargeMaster Plus peut automatiquement faire passer chaque batterie de l'étape Absorption à l'étape Pre-float. L'étape Pre-float permet de garantir que les batteries presque pleines ne reçoivent pas la tension de charge maximale requise à l'étape Absorption. Cela évite les surcharges et permet d'accroître la longévité des batteries.

5.4.3 Charge avec compensation de température

Si la sonde température batterie est installée, les tensions de charge sont automatiquement adaptées aux changements de températures.

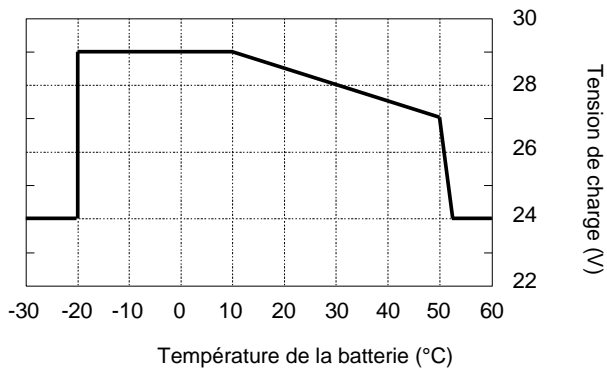


Figure 6 : Charge avec compensation de température

Lorsque la température de la batterie est basse, la tension de charge augmente. Par contre, lorsque la température de la batterie est élevée, la tension de charge diminue. Les surcharges et dégazements sont ainsi évités. Ceci prolongera la durée de vie de vos batteries.

5.4.4 Assistance batterie à plat

Le ChargeMaster Plus détecte automatiquement une batterie à plat et va générer la courbe de charge de batterie à plat décrite dans le tableau suivant.

UBat	Tension	Puissance sortie
12V	0.00V – 2.50V	15 %-30 % d' I_{max}
24V	0.00V – 5.00V	
12V	2.50V – 8.00V	25 % d' I_{max}
24V	5.00V – 16.00V	
12V	8.00V – 10.00V	Linéaire de 25 % à 100 % d' I_{max}
24V	16.00V – 20.00V	
12V	10.00V – 14.25V	100 % d' I_{max}
24V	20.00V – 28.50V	
12V	>14.25	Limité par P_{max}
24V	>28.50	

5.5 DC OUT

Le ChargeMaster Plus est équipé de trois sorties pleines : DC 1 OUT, DC 2 OUT et DC 3 OUT. Le courant de sortie total est réparti entre ces trois sorties. Les batteries sont toutes chargées selon les mêmes paramètres. Référez-vous à la section 3.6 pour les connexions.

5.6 Maintenance

Aucune maintenance spécifique n'est nécessaire pour le ChargeMaster Plus. Inspectez régulièrement votre installation électrique, au moins une fois par an. Des défauts tels que des raccords desserrés, des câblages endommagés, etc. doivent être immédiatement corrigés.

Si nécessaire, utilisez un chiffon propre et doux pour nettoyer le boîtier du ChargeMaster Plus. N'utilisez jamais de liquides et substances corrosifs, tels que des solvants, de l'alcool, de l'essence ou des composants abrasifs.

5.7 Entreposage

Si le ChargeMaster Plus doit être mis hors service, suivez les étapes suivantes :

- 1 Couper l'alimentation CA.
- 2 Éteignez le ChargeMaster Plus (reportez-vous à la section 5.2).
- 3 Retirez le(s) fusible(s) CC et débranchez les batteries.
- 4 Mettez le RCD/Disjoncteur de l'entrée CA en position Arrêt, et, le cas échéant, débranchez l'alimentation CA.
- 5 Ouvrez le compartiment de connexion de ChargeMaster Plus.
- 6 Vérifiez avec un appareil adapté si les entrées et sorties du ChargeMaster Plus sont bien hors tension.
- 7 Déconnectez tout le câblage.

Le ChargeMaster Plus peut à présent être démonté de manière sécurisée. S'il n'est pas installé, rangez le ChargeMaster Plus dans un endroit sec et à l'abri de la poussière. Pour revenir au fonctionnement normal, après la réinstallation, allumez le courant alternatif.

6 DÉPANNAGE

Le ChargeMaster Plus est protégé contre les surcharges, les court-circuits, les surchauffes, les surtensions ou les sous-tensions. Si une défaillance se produit, les LEDs indiquent un code d'erreur. Reportez-vous à la section *Affichage du statut* pour obtenir des explications.



ATTENTION !

Le ChargeMaster Plus n'est pas protégé contre les surtensions graves (>275 VCA) à l'entrée CA.

Si vous ne parvenez pas à résoudre un problème grâce à ce tableau, contactez votre fournisseur ou Advanced Systems Group. Assurez-vous d'avoir les pièces et le numéro de série à disposition.

Anomalie	Cause possible	Que faire ?
Aucune tension et/ou courant de sortie	Pas d'entrée CA	Contrôlez le câblage CA, contrôlez le panneau de contrôle à distance.
	Tension d'entrée CA trop faible (< 75 V CA)	Contrôlez la tension d'entrée, contrôlez le générateur
	Fréquence d'entrée CA inadaptée.	Contrôlez la tension d'entrée, contrôlez le générateur
Tension de sortie trop basse, le chargeur envoie le courant maximum	La charge connectée aux batteries est supérieure à ce que le chargeur peut fournir.	Réduisez la charge prélevée des batteries
	Batteries non chargées à 100 %	Mesurer la tension de la batterie. Après un certain temps, elle doit être plus élevée
	Réglage incorrect de la tension de charge.	Contrôlez les paramètres (voir chapitre 4)
Intensité de charge trop basse	Batteries presque complètement chargées	Rien, ceci est normal lorsque la batterie est presque complètement chargée
	Température ambiante élevée	Rien, si la température ambiante est supérieure à la limite réglée, l'intensité de charge est automatiquement réduite
	Tension d'entrée CA basse. Avec une tension d'entrée CA basse, l'intensité de charge est réduite.	Contrôlez la tension d'entrée CA
Batteries pas complètement chargées	Intensité de charge trop basse	Voir « Intensité de charge trop basse » dans ce tableau
	Courant de charge trop haut	Réduisez la charge prélevée des batteries
	Temps de charge trop court	Utilisez un chargeur de batterie avec une capacité plus importante
	Température de la batterie trop basse	Utilisez la sonde température batterie
	Batterie défectueuse ou usagée	Contrôlez la batterie et remplacez-la si nécessaire
	Réglage incorrect de la tension de charge.	Contrôlez les paramètres (voir chapitre 4)
Les batteries se déchargent trop vite	Capacité de batterie réduite du fait de gaspillage ou de sulfatage, stagnation	Chargez et rechargez plusieurs fois, cela peut aider. Contrôlez la batterie et remplacez-la si nécessaire
Batteries trop chaudes, dégazements	Batterie défectueuse (court-circuit dans un élément)	Contrôlez la batterie et remplacez-la si nécessaire
	Température de la batterie trop élevée	Utilisez la sonde température batterie
	Tension de charge trop élevée	Contrôlez les paramètres (voir chapitre 4)
L'afficheur de la télécommande ne montre aucun ChargeMaster Plus	L'écran est éteint	Allumez l'écran, reportez-vous au manuel de l'écran
	Erreur dans le câblage.	Vérifiez les câbles réseau
	Absence d'appareil d'extrémité aux deux extrémités du réseau.	Un réseau a besoin d'un dispositif de terminaison aux deux extrémités du réseau, vérifiez s'il est présent.
	Le réseau a été configuré en tant que réseau en anneau.	Les réseaux en anneau ne sont pas autorisés. Vérifiez les connexions du réseau.

Anomalie	Cause possible	Que faire ?
	ChargeMaster Plus n'est pas configuré dans le fichier de configuration de CZone	Ouvrez l'outil de configuration de CZone et vérifiez.
	ChargeMaster Plus Dipswitch incorrect	Ouvrez l'outil de configuration de CZone et vérifiez avec Force Dipswitch for Address.
Communication MasterBus lente ou inexistante	Problème de câblage du MasterBus	Vérifiez les câbles réseau
	Absence de MasterBus terminateur aux deux extrémités du réseau	Un appareil d'extrémité doit être installé aux deux extrémités du réseau MasterBus. Contrôlez s'il y a une connexion
	Le réseau MasterBus a été configuré en tant que réseau en anneau, ou alors, il y a des couplages en T	Les réseaux en anneau et couplages en T ne sont pas autorisés. Vérifiez les connexions du réseau

7 SPÉCIFICATIONS TECHNIQUES

7.1 Spécifications 12 V Modèles

Modèle	12/35-3	12/50-3
Référence	44310355	44310505
Tension entrée nominale	120/240V	120/240V
Fréquence nominale d'entrée	50/60Hz	50/60Hz
Consommation pleine charge	600VA	850VA
Courant d'entrée CA max. (à 230 VCA)	2,5A	3,5A
Courant d'entrée CA max. (à 120 VCA)**	5,0A	7,1A
Tension nominale de sortie	14,25V	14,25V
Intensité de charge totale*	35A at 14,25V	50A at 14,25V
Nombre de sorties batterie	3	3
Caractéristiques de charge*	I _U o _U o, automatique, 3 étapes+	
Tension de charge Bulk*	14,4V	14,4V
Tension de charge Absorption*	14,25V	14,25V
Tension de charge Entretien*	13,25V	13,25V
Minuterie max. absorption et max. bulk *	8 heures (minuterie max. de démarrage de la phase bulk à 13,25 V)	
Temps minimum Absorption*	15 min.	15 min.
Tension de distorsion maximale sur CC	180 mV pp	180 mV pp
Réglages du type de batterie*	AGM, Gel, Humide, Lithium-ion (MLI), Tension const. (13,25 / 26,50 V)	
Dimensions (mm)	291x210x105	291x210x105
Dimensions (pouces)	11,5x8,3x4,1	11,5x8,3x4,1
Poids	2,5 kg (5,5 lbs)	2,5 kg (5,5 lbs)
Capacité de batterie recommandée	70-300Ah	100-400Ah
Régulations des facteurs de puissance	≥ 0,98	≥ 0,98
Compensation de température	Oui, la sonde température batterie et la câble sont inclus.	
Compensation de tension	Oui, par compensation automatique ou MasterShunt	
Consommation CC	<2 mA (MasterBus éteint)	<2 mA (MasterBus éteint)
Plage de températures	-25 °C (-13 °F) à 80 °C (176°F) Réduction de puissance 1 %/°C (0.5%/°F) de 40 °C (104 °F) à 60 °C (140 °F) ; Réduction de puissance 8 %/°C (4.4%/°F) de 60 °C (140 °F) à 70 °C (158 °F) ; Communication disponible, puissance de sortie 0 % de 70 °C (158 °F) à 80 °C (176 °F)	
Refroidissement	Ventilateur vario et refroidissement naturel pour garantir un refroidissement optimal	
Niveau sonore	<45 dBA/1 m	
Degré de protection	IP 23	IP 23
Connectique CZone	Oui	Oui
MasterBus connexion	Oui	Oui
Capacités d'alimentation pour MasterBus	Oui	Oui
	Lorsque le chargeur est allumé et l'alimentation CA est disponible, il peut alimenter jusqu'à trois appareils ne fournissant pas d'alimentation.	
Protection contre l'inflammation	Oui, conforme SAE J1171/ISO 8846	

* Ajustable, voir chapitre 4 pour les réglages.

** La valeur nominale du RCD/fusible d'entrée doit être supérieure à 120 % du courant d'entrée max. (à 120 V CA) ou conforme aux exigences des réglementations électriques nationales.

7.2 Spécifications 24 V Modèles

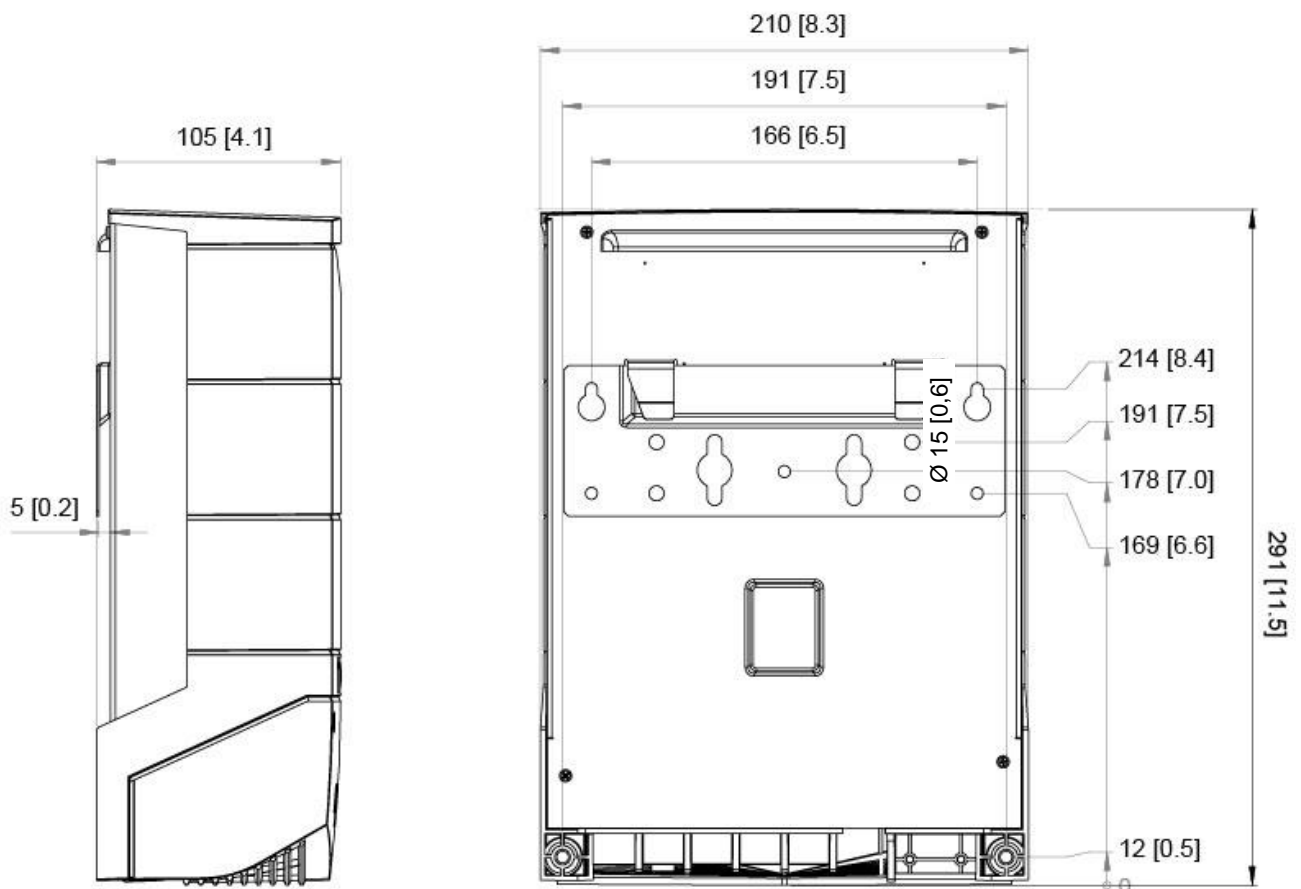
Modèle	24/20-3	24/30-3
Référence	44320205	44320305
Tension entrée nominale	120/240V	120/240V
Fréquence nominale d'entrée	50/60Hz	50/60Hz
Consommation pleine charge	700VA	1000VA
Courant d'entrée CA max. (à 230 VCA)	2.8A	4.2A
Courant d'entrée CA max. (à 120 VCA)**	5.6A	8.6A
Tension nominale de sortie	28.5V	28.5V
Intensité de charge totale*	20A at 28.5V	30A at 28.5V
Nombre de sorties batterie	3	3
Caractéristiques de charge*	IUoUo, automatique, 3 étapes+	
Tension de charge Bulk*	28,8V	28,8V
Tension de charge Absorption*	28,5V	28,5V
Tension de charge Entretien*	26,5V	26,5V
Minuterie max. absorption et max. bulk *	8 heures (minuterie max. de démarrage de la phase bulk à 26,5 V)	
Temps minimum Absorption*	15 min.	15 min.
Tension de distorsion maximale sur CC	300 mV pp	300 mV pp
Réglages du type de batterie*	AGM, Gel, Humide, Lithium-ion (MLI), Tension const. (13,25 / 26,50 V)	
Dimensions (mm)	291x210x105	291x210x105
Dimensions (pouces)	11.5x8.3x4.1	11.5x8.3x4.1
Poids	2,5 kg (5.5 lbs)	2,5 kg (5.5 lbs)
Capacité de batterie recommandée	160-400Ah	200-500Ah
Régulations des facteurs de puissance	≥ 0,98	≥ 0,98
Compensation de température	Oui, la sonde température batterie et la câble sont inclus.	
Compensation de tension	Oui, par compensation automatique ou MasterShunt	
Consommation CC	<2 mA (MasterBus éteint)	<2 mA (MasterBus éteint)
Plage de températures	-25 °C (-13 °F) à 80 °C (176°F) Réduction de puissance 1 %/°C (0.5%/°F) de 40 °C (104 °F) à 60 °C (140 °F) ; Réduction de puissance 8 %/°C (4.4%/°F) de 60 °C (140 °F) à 70 °C (158 °F) ; Communication disponible, puissance de sortie 0 % de 70 °C (158 °F) à 80 °C (176 °F)	
Refroidissement	Ventilateur vario et refroidissement naturel pour garantir un refroidissement optimal	
Niveau sonore	<45 dBA/1 m	
Degré de protection	IP 23	IP 23
Connectique CZone	Oui	Oui
MasterBus connexion	Oui	Oui
Capacités d'alimentation pour MasterBus	Oui	Oui
Protection contre l'inflammation	Lorsque le chargeur est allumé et l'alimentation CA est disponible, il peut alimenter jusqu'à trois appareils ne fournissant pas d'alimentation.	
	Oui, conforme SAE J1171/ISO 8846	

* Ajustable, voir chapitre 4 pour les réglages.

** La valeur nominale du RCD/fusible d'entrée doit être supérieure à 120 % du courant d'entrée max. (à 120 V CA) ou conforme aux exigences des réglementations électriques nationales.

Les spécifications peuvent faire l'objet de modifications sans préavis.

7.3 Dimensions



Dimensions, mm [po] ChargeMaster Plus modèles 12/35-3, 12/50-3, 24/20-3, 24/30-3.

7.4 Spécifications CZone

LEN (Load Equivalence Number): 0

PGNs (Parameter Group Numbers):

PGN	Description
127507	État du chargeur
127508	État de la batterie
127506	État détaillé CC (SoC etc.)

7.5 Caractéristiques

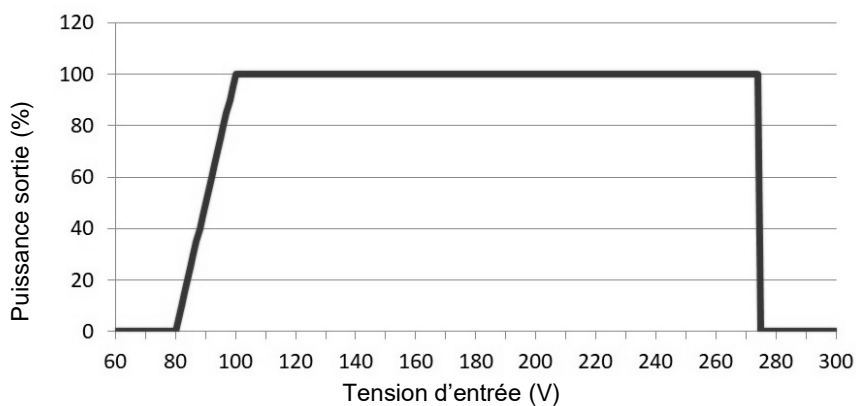


Figure 7 : Puissance sortie versus tension d'entrée

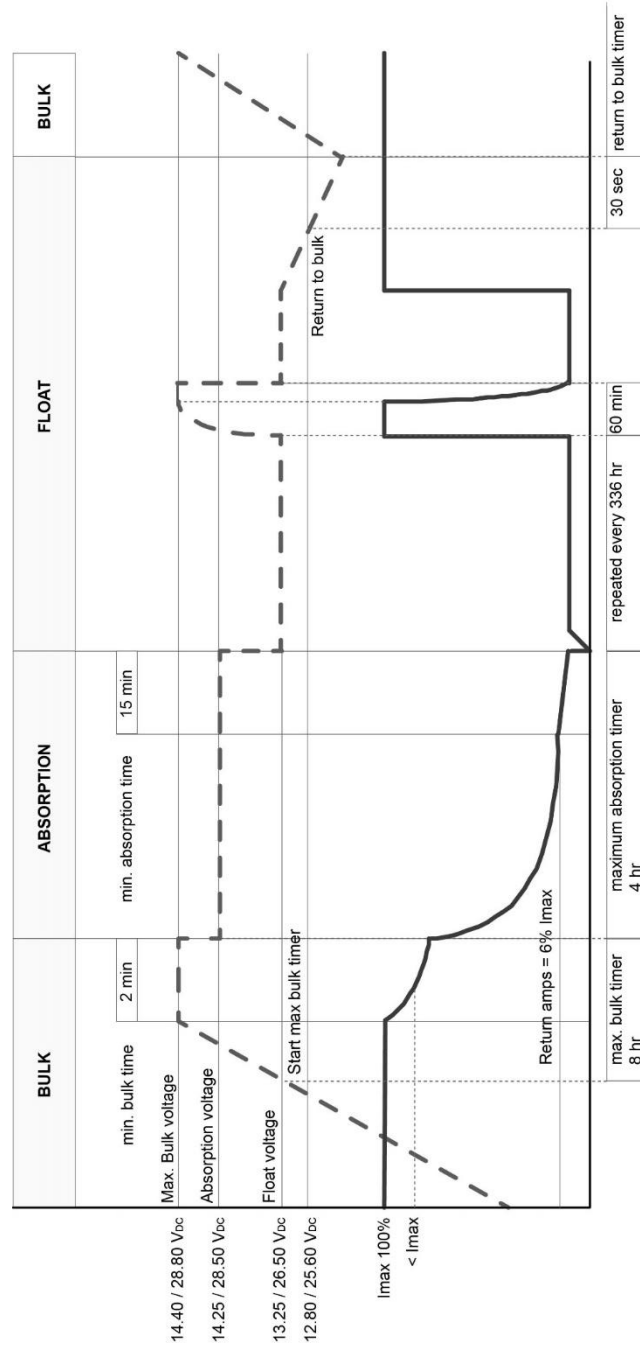


Figure 8 : Caractéristiques de charge 3-Step+ des batteries humides



Europe, Moyen-Orient & Afrique

Service client

T: +31 (0) 20 34 22 100
E: info.emea@OneASG.com

Assistance technique

T: +31 (0) 20 34 22 100
E: ts.emea@OneASG.com

Bureau & adresse de livraison

Advanced Systems Group EMEA
Snijdersbergweg 93
1105 AN Amsterdam
The Netherlands

Les Amériques & les Caraïbes

Service client

T: +1 800 307 6702, Option 1
E: orderentry@marinco.com

Assistance technique

T: +1 800 307 6702, Option 2
E: tsusa@mastervolt.com

Bureau & adresse de livraison

Power Products, LLC
N85 W12545 Westbrook Crossing
Menomonee Falls, Wisconsin 53051
United States

Asie-Pacifique

Service client

T: +64 9 415 7261 Option 1
E: enquiries@bepmarine.com

Assistance technique

T: +64 9 415 7261 Option 3
E: technical.apac@powerprodllc.com

Bureau & adresse de livraison

BEP Marine
42 Apollo Drive
Rosedale, Auckland 0632
New Zealand